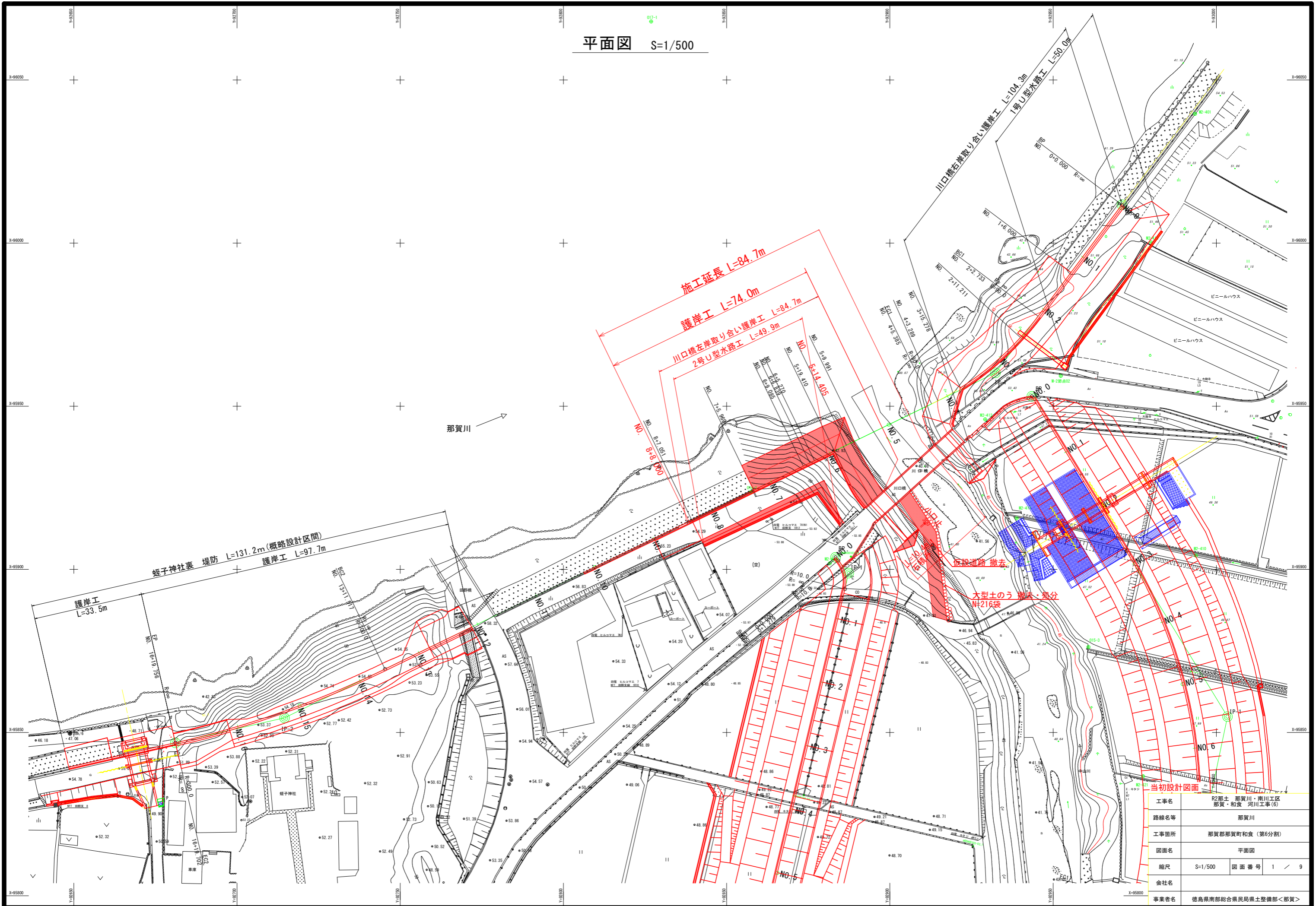


平面図 S=1/500



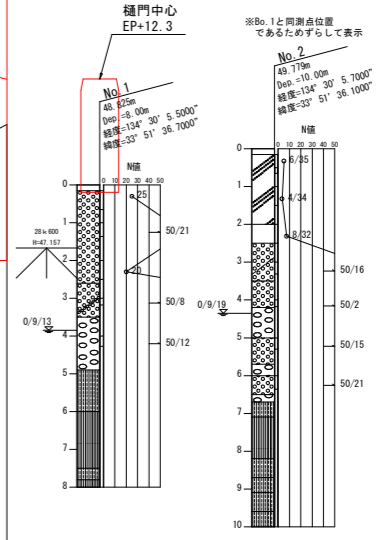
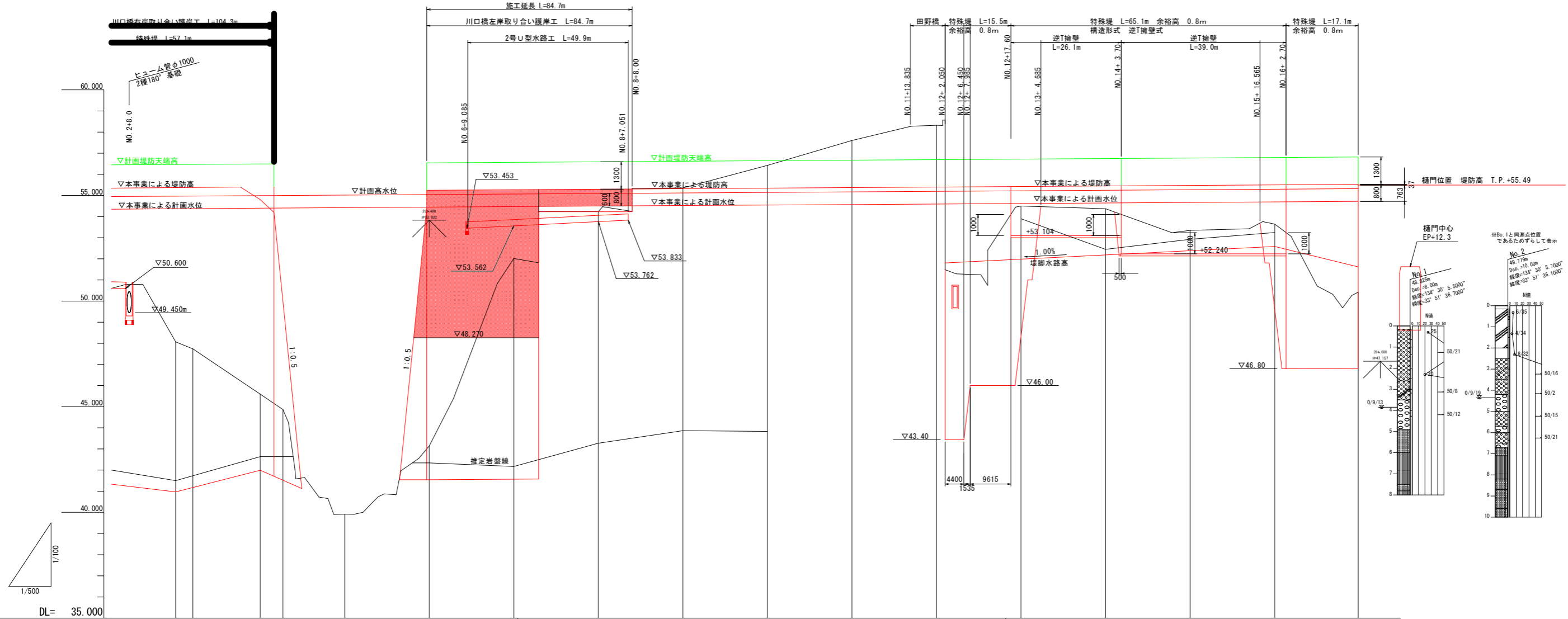
当初設計図面

工事名	R2那土 那賀川・南川工区 那賀・和食 河川工事(6)
路線名等	那賀川
工事箇所	那賀郡那賀町和食(第6分割)
図面名	平面図
縮尺	S=1/500 図面番号 1 / 9
会社名	
事業者名	徳島県南部総合県民局県土整備部<那賀>

縦断面図

H=1/500
V=1/100

- 計画堤防天端高
- 本事業による堤防高
- 計画高水位
- 本事業による計画水位

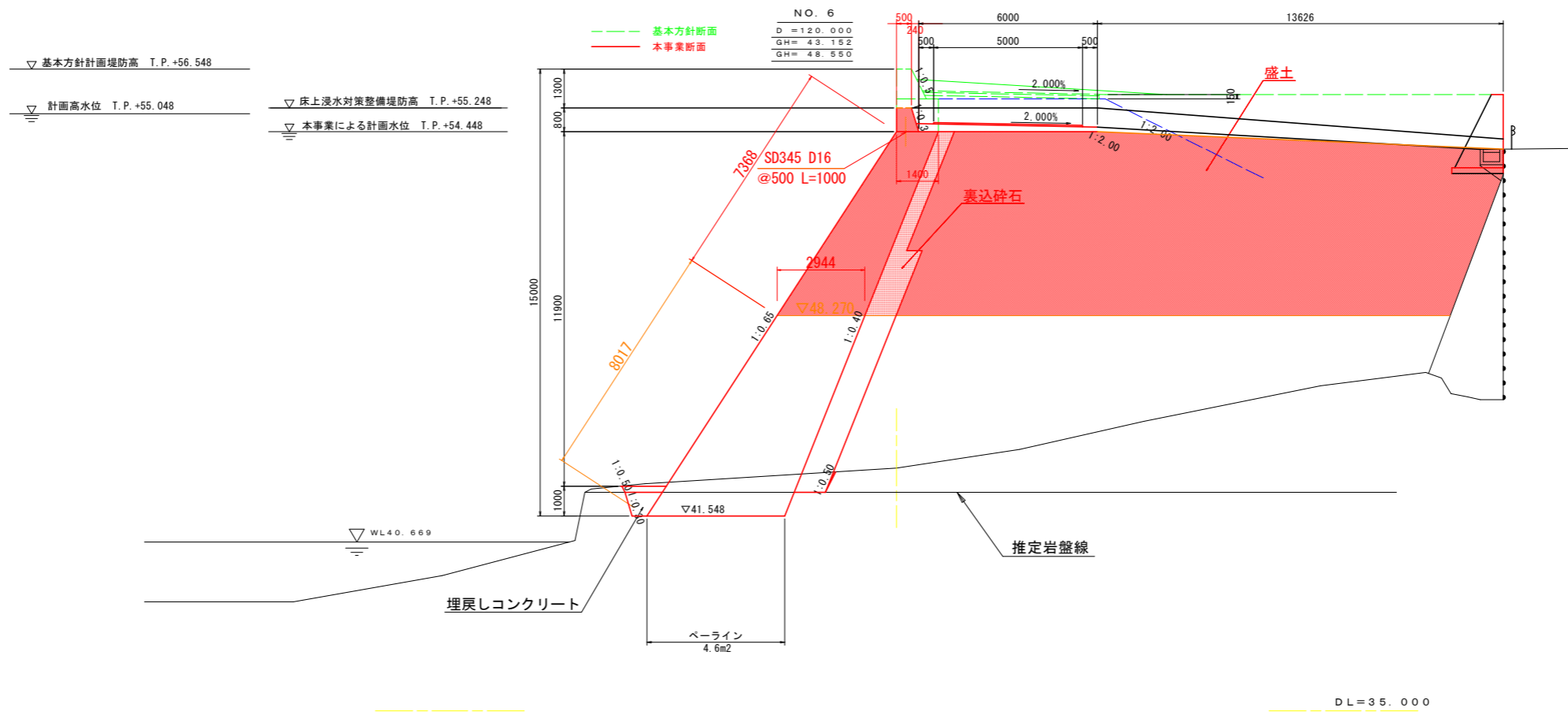


計画高水勾配	$i=1/784.903$ $L=113.811m$																
計画高水位	54.972	54.997	55.023	55.048	55.074	55.099	55.124	55.149	55.174	55.199	55.225	55.250	55.276	55.301	55.327		
本事業による計画水位	54.372	54.397	54.423	54.448	54.474	54.499	54.524	54.549	54.574	54.599	54.625	54.650	54.676	54.701	54.727		
計画堤防天端高	56.472	56.497	56.523	56.548	56.574	56.599	56.624	56.649	56.674	56.699	56.725	56.750	56.776	56.801	56.827		
本事業による堤防天端高	55.372	55.397	55.423	55.448	55.474	55.499	55.524	55.549	55.574	55.599	55.625	55.650	55.676	55.701	55.727		
地盤高	48.069	47.738	45.950	44.864	39.920	43.152	52.017	54.241	55.358	56.430	57.606	58.325	54.376	53.347	50.430		
追加距離	60.000	64.059	80.000	85.385	100.000	120.000	140.000	160.000	180.000	200.000	220.000	240.000	260.000	280.000	300.000	320.000	339.756
点間距離	17.267	4.059	15.941	5.385	14.615	20.000	20.000	20.000	20.000	20.000	20.000	20.000	20.000	20.000	20.000	19.756	
測点	NO.3 SP1	NO.4 EC1	NO.5	NO.6	NO.7	NO.8	NO.9	NO.10	NO.11	NO.12	NO.13	NO.14	NO.15	NO.16	EP NO.16+19.756		
曲率図	L=151.517																

当初設計図面

工事名	R2那土 那賀川・南川工区 那賀・和食 河川工事(6)		
路線名等	那賀川		
工事箇所	那賀郡那賀町和食(第6分割)		
図面名	縦断面図		
縮尺	SH=1/500 SV=1/100	図面番号	2 / 9
会社名			
事業者名	徳島県南部総合県民局県土整備部<那賀>		

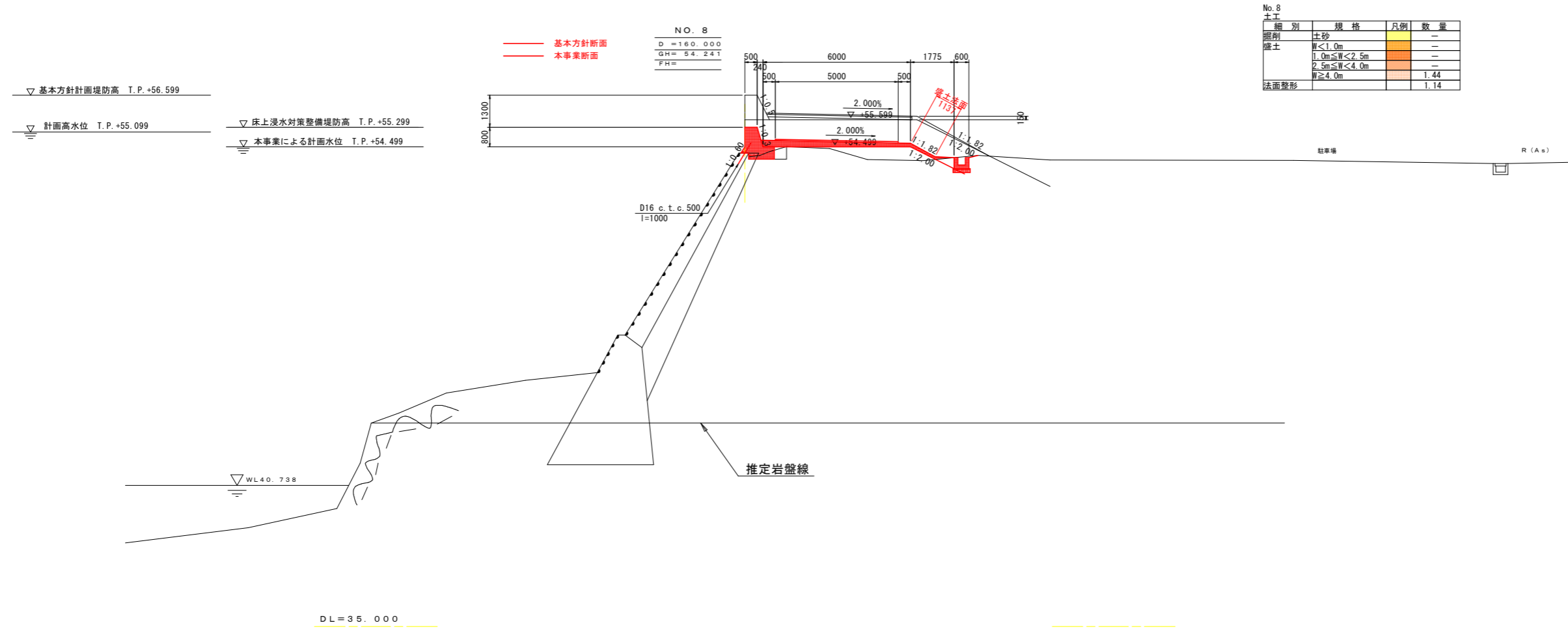
標準断面図 S=1/100



当初設計図面

工事名	R2那土・那賀川・南川工区 那賀・和食 河川工事(6)		
路線名等	那賀川		
工事箇所	那賀郡那賀町和食(第6分割)		
図面名	標準断面図		
縮尺	S=1/100	図面番号	3 / 9
会社名			
事業者名	徳島県南部総合県民局県土整備部<那賀>		

標準断面図2 S=1/100

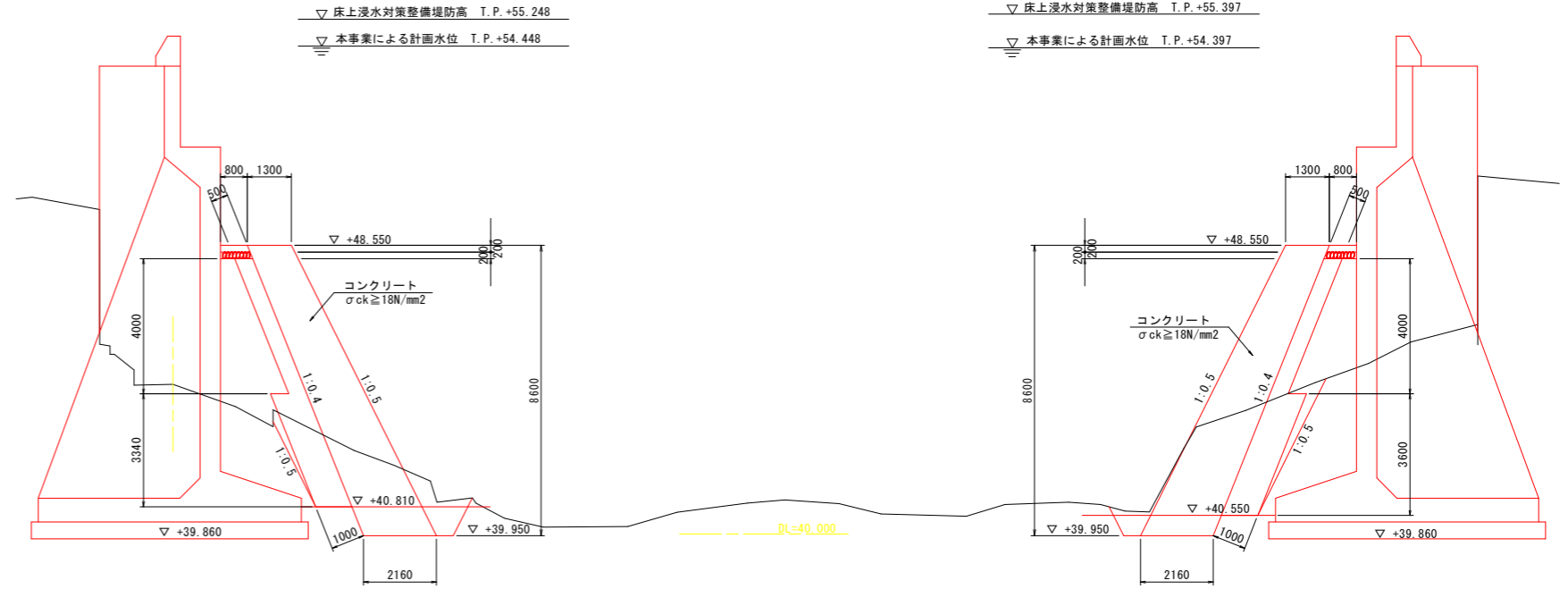


当初設計図面

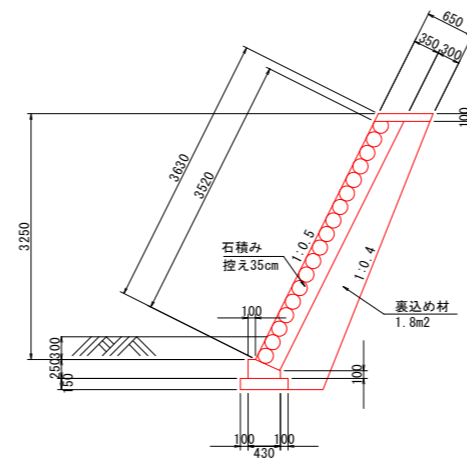
工事名	R2那土 那賀川・南川工区 那賀・和食 河川工事(6)		
路線名等	那賀川		
工事箇所	那賀郡那賀町和食(第6分割)		
図面名	横断面2		
縮尺	S=1/100	図面番号	5 / 9
会社名			
事業者名	徳島県南部総合県民局県土整備部<那賀>		

護岸取付部詳細図(1/2)

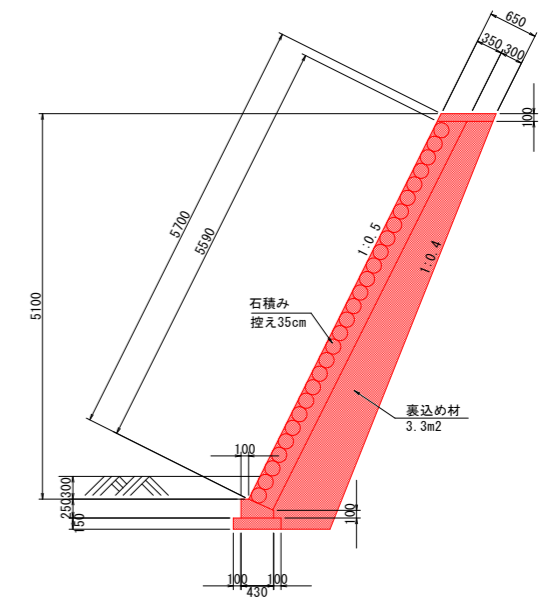
A-A断面 S=1/100



B-B断面 S=1/50

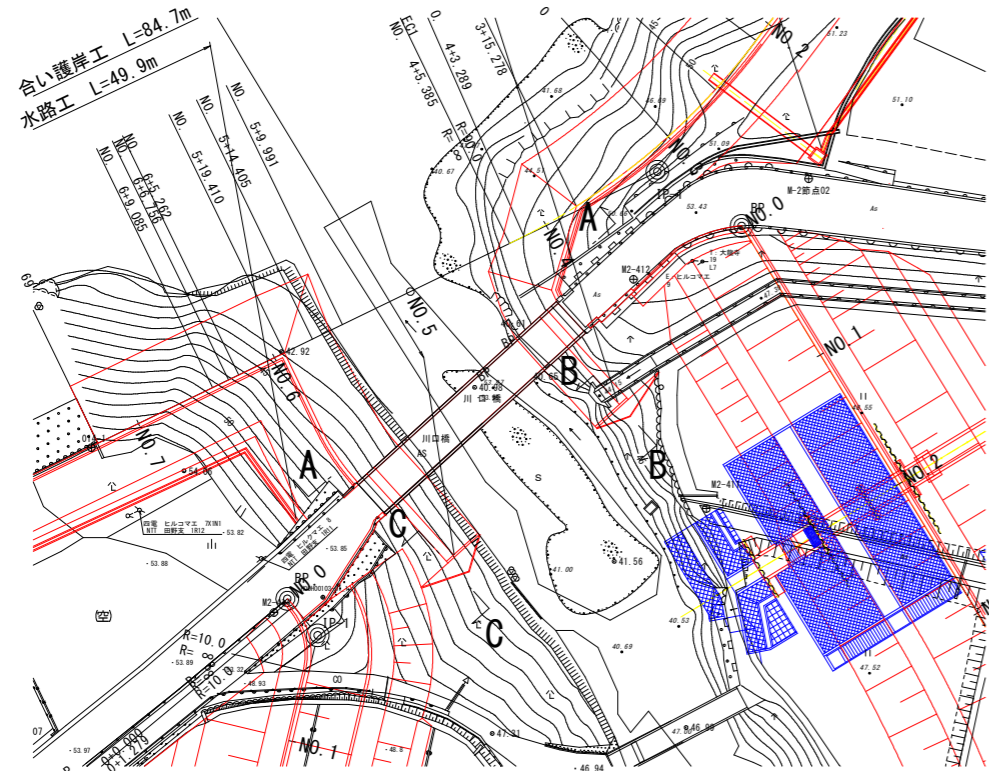


C-C断面 S=1/50

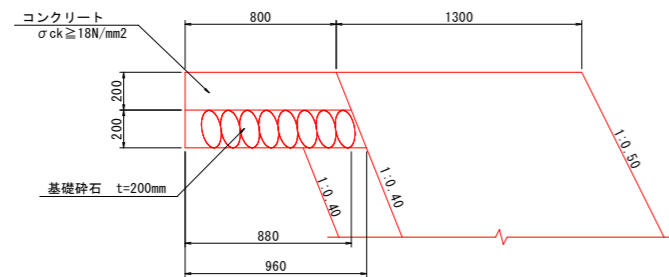


平面図 S=1/500

那賀川本川南川



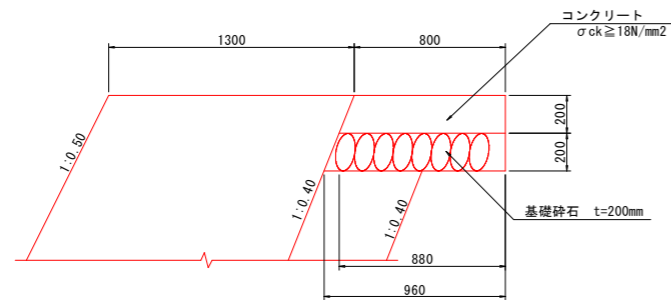
天端コンクリート(左岸) S=1/20



数量表 10.0m当り

名称	規格	単位	数量
コンクリート	σck=18N/mm²	m³	1.680
型枠	一般型枠	m²	2.00
基礎砕石	RC-40 t=200mm	m²	9.60

天端コンクリート(右岸) S=1/20



数量表 10.0m当り

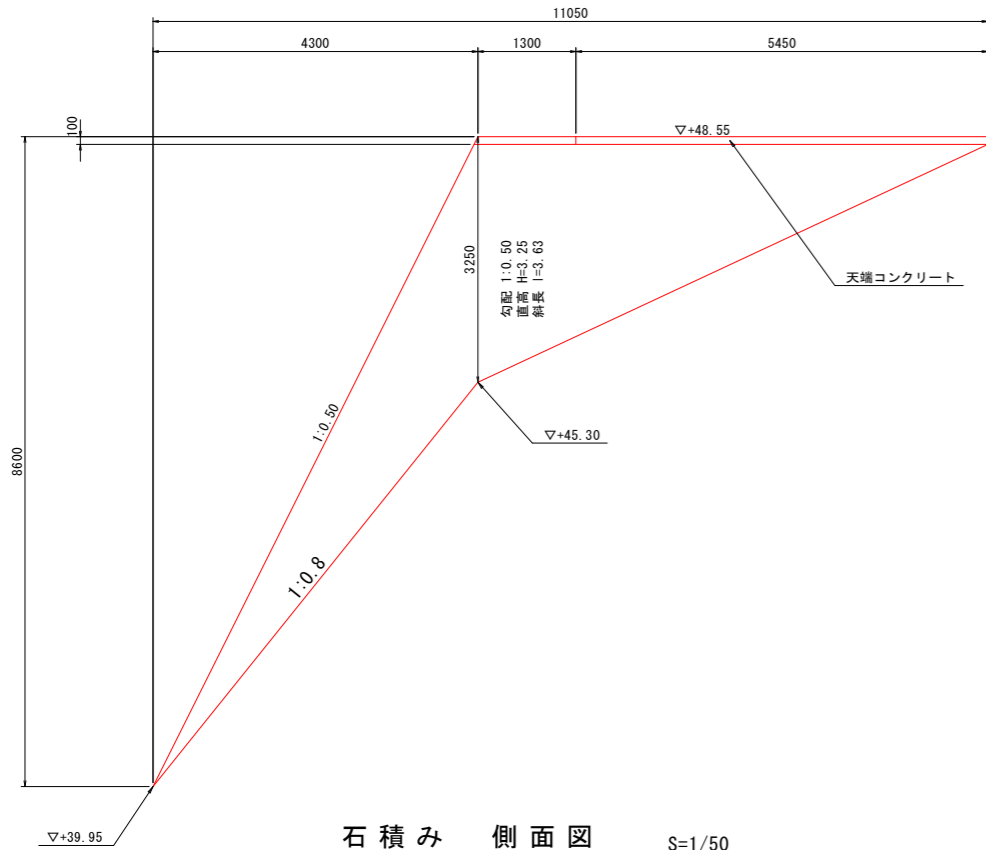
名称	規格	単位	数量
コンクリート	σck=18N/mm²	m³	1.680
型枠	一般型枠	m²	2.00
基礎砕石	RC-40 t=200mm	m²	9.60

当初設計図面

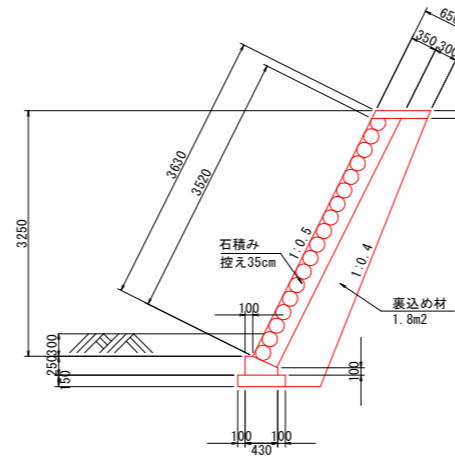
工事名	R2那土 那賀川・南川工区 那賀・和食 河川工事(6)		
路線名等	那賀川		
工事箇所	那賀郡那賀町和食(第6分割)		
図面名	護岸詳細図(1)		
縮尺	S=1/20, 1/50, 1/100, 1/200	図面番号	6 / 9
会社名			
事業者名	徳島県南部総合県民局県土整備部<那賀>		

護岸取付部詳細図(2/2)

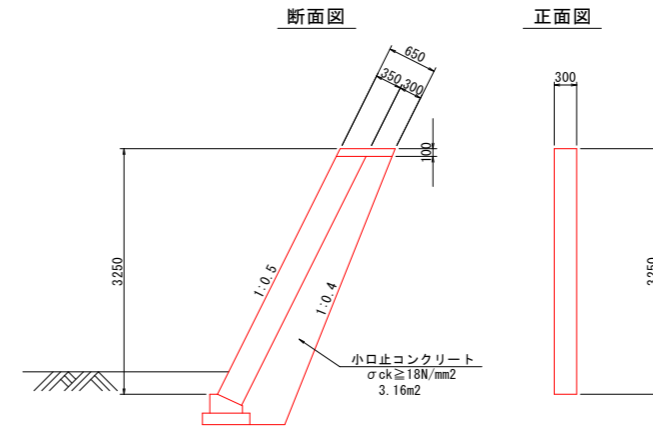
石積み 側面図 S=1/50



B-B断面 S=1/50



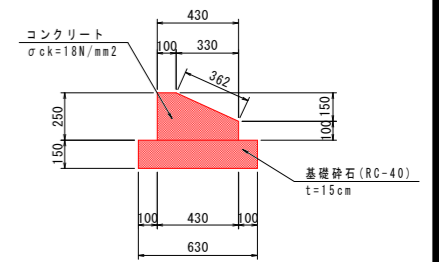
小口止 S=1/50



数量表 1箇所当たり

名称	規格	単位	数量
コンクリート	$\sigma_{ck} \geq 18N/mm^2$	m ³	0.948
型枠	一般型枠	m ²	4.14

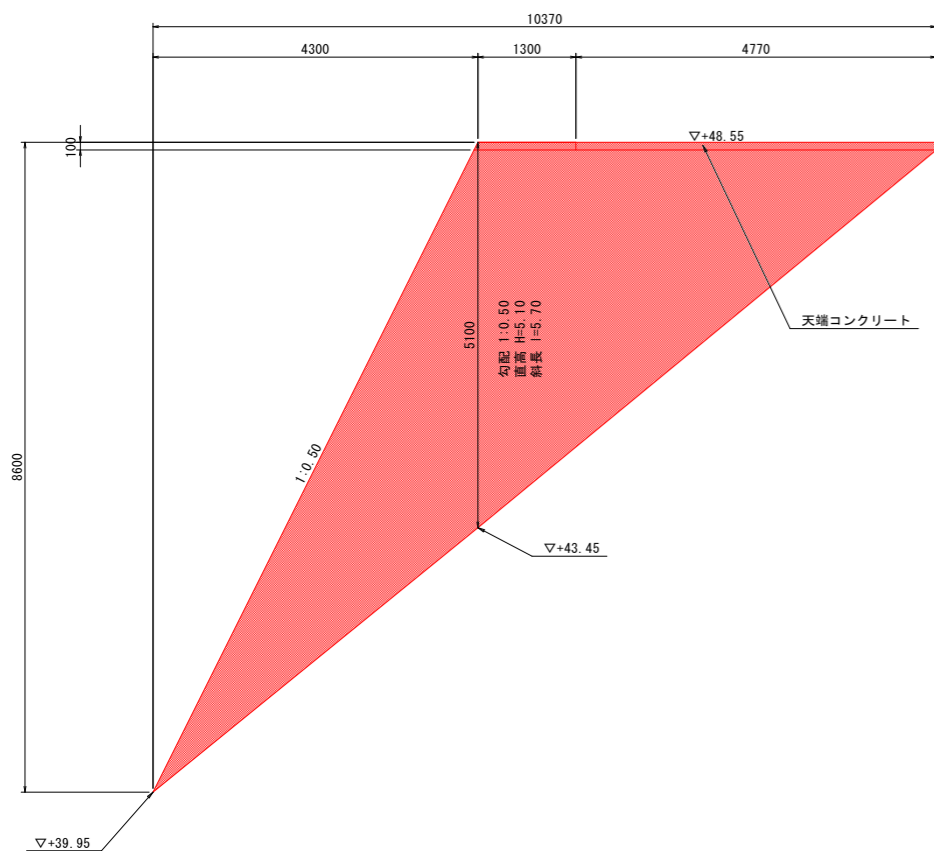
石積基礎 S=1/20



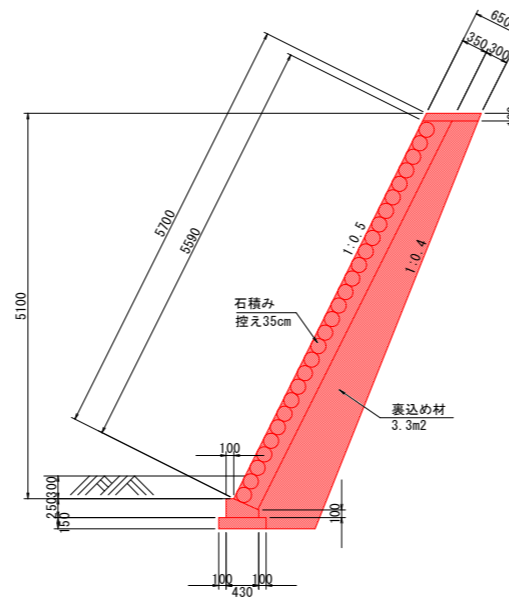
数量表 10.0m当り

名称	規格	単位	数量
コンクリート	$\sigma_{ck} \geq 18N/mm^2$	m ³	0.828
型枠	一般型枠	m ²	7.12
基礎砕石	RC-40 t=150mm	m ²	6.30
目地材	t=10mm	m ²	0.08

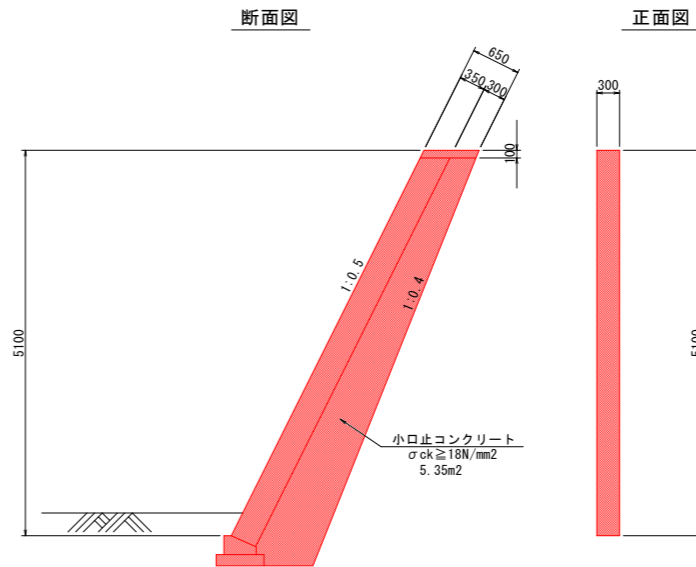
石積み 側面図 S=1/50



C-C断面 S=1/50



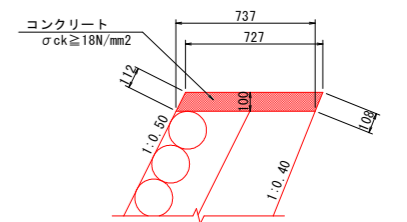
小口止 S=1/50



数量表 1箇所当たり

名称	規格	単位	数量
コンクリート	$\sigma_{ck} \geq 18N/mm^2$	m ³	1.605
型枠	一般型枠	m ²	6.88

天端コンクリート S=1/20



数量表 (B-B断面) 1箇所当り

名称	規格	単位	数量
コンクリート	$\sigma_{ck} \geq 18N/mm^2$	m ³	0.399
型枠	一般型枠	m ²	1.20

数量表 (C-C断面) 1箇所当り

名称	規格	単位	数量
コンクリート	$\sigma_{ck} \geq 18N/mm^2$	m ³	0.349
型枠	一般型枠	m ²	1.05

当初設計図面

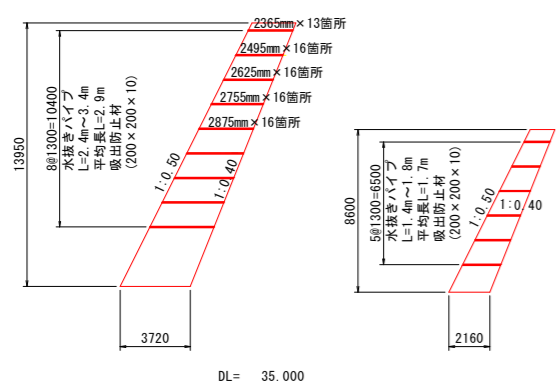
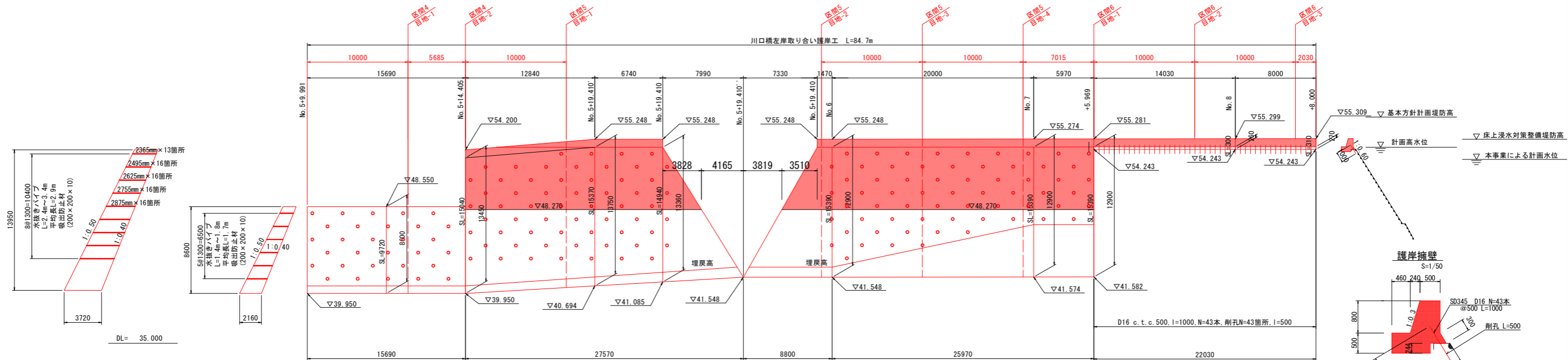
工事名	R2那土 那賀川・南川工区 那賀・和食 河川工事(6)
路線名等	那賀川
工事箇所	那賀郡那賀町和食 (第6分割)
図面名	護岸詳細図(2)
縮尺	S=1/20, 1/50 図面番号 7 / 9
会社名	
事業者名	徳島県南部総合県民局県土整備部<那賀>

本川南川 護岸工展開図

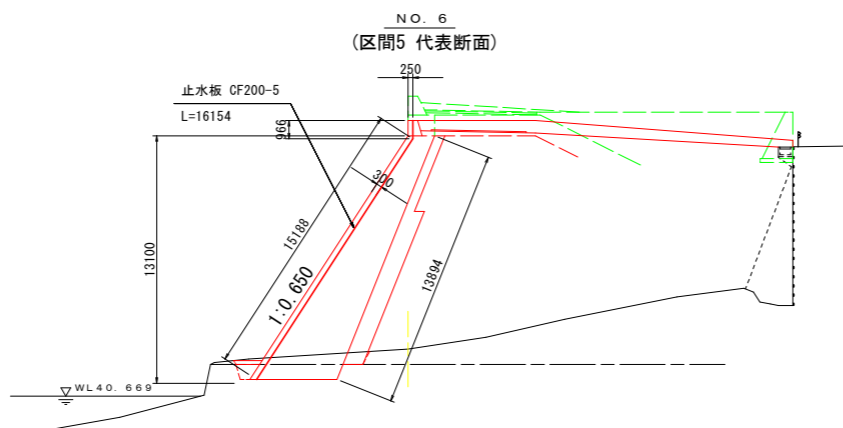
S=1/200

川口橋左岸取り合い護岸工

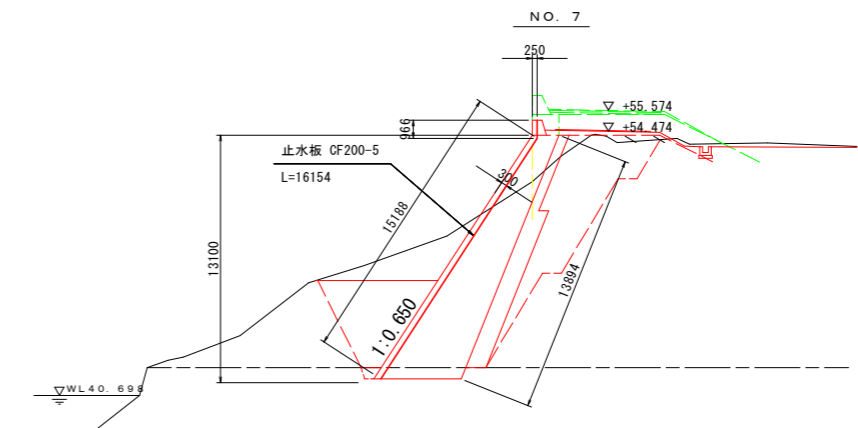
川口橋左岸取り合い護岸工 L=84.7m



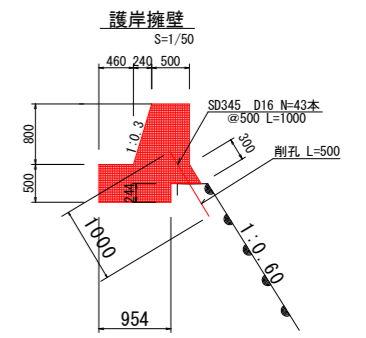
No. 5+9.991 ~ No. 5+14.405 (区間4 代表断面)



DL=35.000



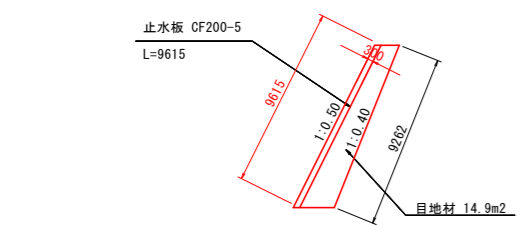
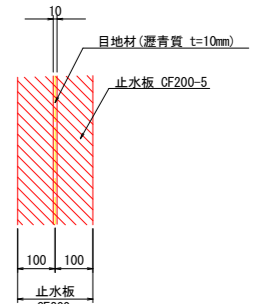
DL=35.000



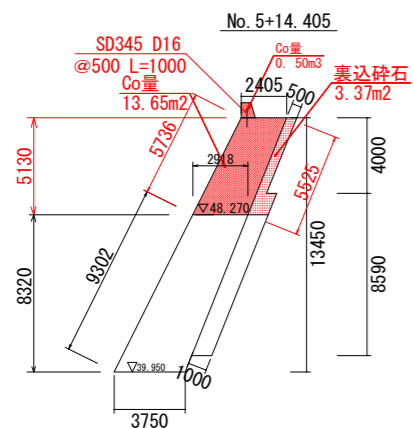
数量表 m当たり

名称	規格	単位	数量
コンクリート	σck=18N/mm ²	m ³	1.06
型枠	一般型枠	m ²	2.44
鉄筋	SD345 D16	Kg	3.12
削孔	径 20mm	m	1.0

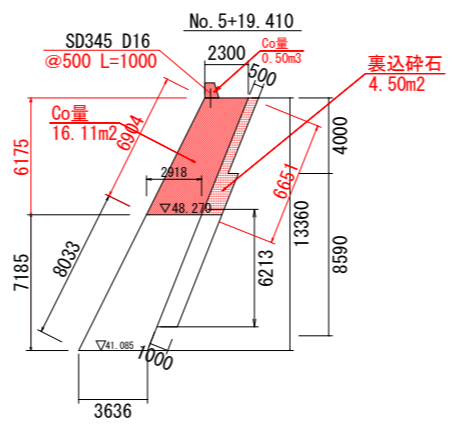
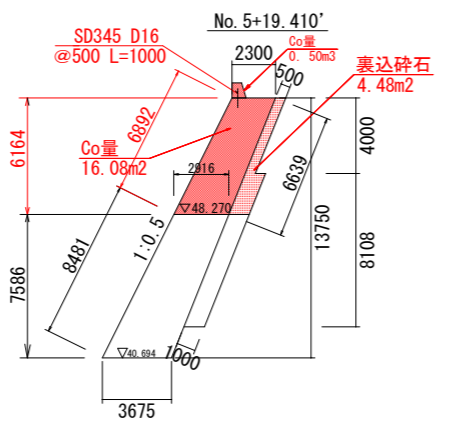
目地部詳細図 S=1:10
目地部壁正面図



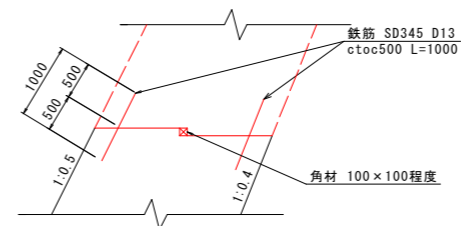
DL=35.000



DL= 35.000



コンクリート打継目処理参考 S=1:50



鉄筋参考数量

L=62.67m × 2 (500ピッチ) × 2本 × 5 (リフト回数)
1253.4m × 0.995 = 1247.13kg

数量表 1式当たり

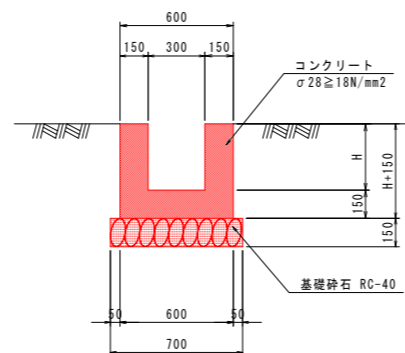
名称	規格	単位	数量
鉄筋	D13 SD345	kg	1247.13

当初設計図面

工事名	R2那土 那賀川・南川工区 那賀・和食 河川工事(6)
路線名等	那賀川
工事箇所	那賀郡那賀町和食(第6分割)
図面名	護岸工展開図
縮尺	S=1/200 図面番号 8 / 9
会社名	
事業者名	徳島県南部総合県民局県土整備部<那賀>

構造図 S=1:20

U型水路

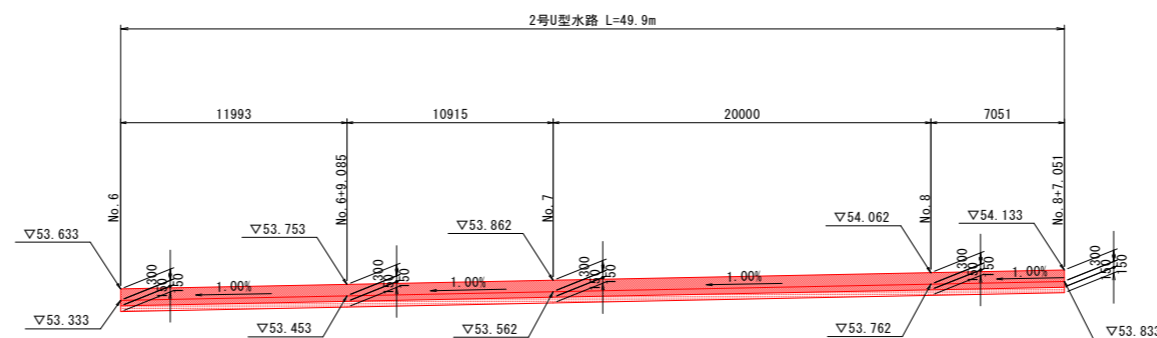


数量表 10.0m当り

名称	規格	単位	数量
コンクリート	σ28 ≥ 18N/mm ²	m ³	3.0H+0.9
型枠		m ²	40.0H+6.0
目地材	t=10mm	m ²	0.3H+0.09
基礎砕石	t=150mm RC-40	m ²	7.0

	H (mm)	備考
1号U型水路	300	H=300
2号U型水路	300	H=300
3号U型水路	502 (平均)	300 ≤ H ≤ 704
4号U型水路	502 (平均)	300 ≤ H ≤ 704
5号U型水路	300	H=300
6号U型水路	300	H=300

堤脚水路展開図 H=1/200
V=1/100



当初設計図面

工事名	R2那土 那賀川・南川工区 那賀・和食 河川工事(6)		
路線名等	那賀川		
工事箇所	那賀郡那賀町和食 (第6分割)		
図面名	U型水路 構造図・展開図		
縮尺	S=1/20	図面番号	9 / 9
会社名			
事業者名	徳島県南部総合県民局県土整備部<那賀>		